

Break



adea

Break

Design Ole Petter Wullum

Modulaarinen, siirrettävä ja uudelleenjärjesteltävä kuin hienovaraisesti yhteensopiva arkkitehtoninen elementti.

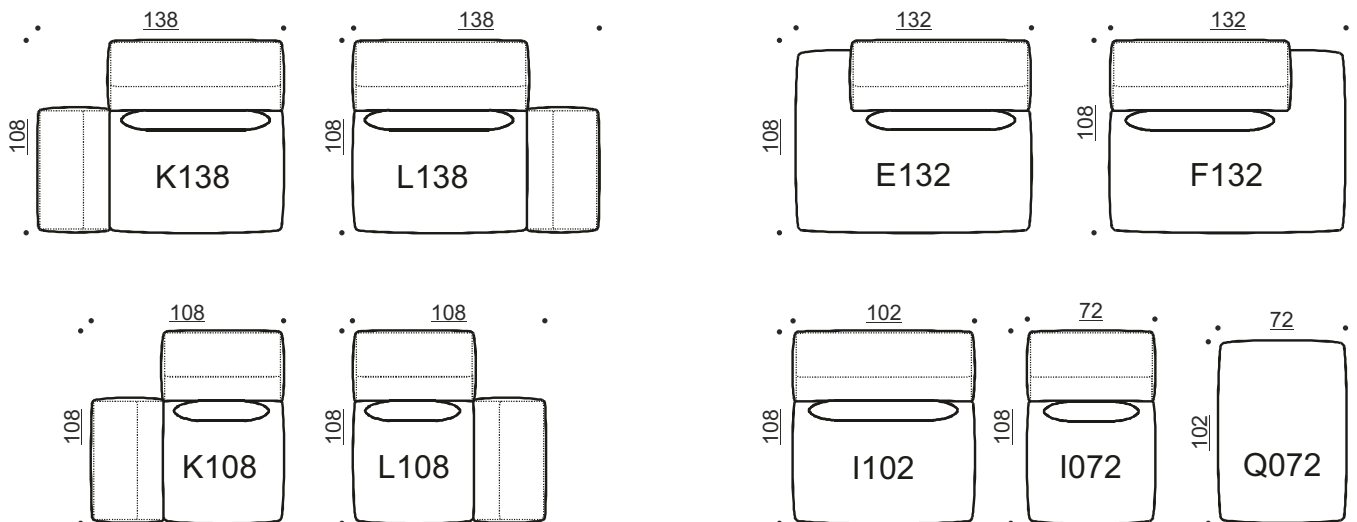
Sana ”break” on sekä verbi että substantiivi, joka viittaa kahteen sohvasarjan perusasiaan: Käsi- ja selkänojassa ominainen ja yksinkertainen epäjatkuvuuskohta, joka lisää mukavuutta merkittävästi ja tauko - tauko kaikista muusta.

Break antaa uusia näkökulmia arkkitehtoniseen lounge-sohvaan olemalla hieman leveämpi, hieman matalampi ja hieman viileämpi kuin mitä on olemassa – pieni tauko kaikista suorista linjoista.

Break aukeaa kuin kukka käyttäjää kohti ja näyttää sekä mukaansa ottavalta että mukavalta. Koko sohvan ympäri kiertävä vaakasuora saumalinja korostaa vaakasuuntaisuutta ja katkaisee muotoa - samalla kun se yhdistää osat visuaalisesti yhdeksi kokonaisuudeksi.

Break on suoralinjainen arkkitehtoninen loungesohvajärjestelmä, joka puhuu hellästi pehmenneen geometrian kautta. Nykyaikainen modulaarinen sarja, joka on täydellinen rentoon mukavuuteen sovitettuna vapaasti seisoviin, kulmiin tai lineaarisiin kokoonpanoihin. Kodikasta epämuodollisuutta yhdistettynä tarkkaan muotoon ja ilmaisulliseen selkeyteen.

Mitat



Kaikki mitat toleranssi +/- 3 cm

Kuhunkin moduuliin sisältyy 1 kpl selkätyyny

Verhoilu: irrotettava kangasverhoilu



Break K138-I72-K108-I72-L138 + 1 extra selkätyyny



Break K138+L138



Break E132+L138

adea



www.adea.fi
[@adeacollection](https://www.instagram.com/adeacollection)

info@adea.fi
+358 20 7288 620