

# Bonita & Bonnet



**adea**

# Bonita & Bonnet

Design by Mats Broberg & Johan Ridderstråle

Bonita & Bonnet -tuoteperheen kalusteet sopivat täydellisesti niin julkitiloihin kuin yksityisiin koteihinkin. Kalusteiden pyöreiden muotojen ja aikaa kestävän designin ansiosta ne mukautuvat monenlaisiin sisustustyyliin ja toimivat hyvin monissa erilaisissa tiloissa.

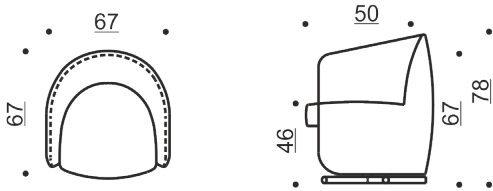


Bonnet Dining – Lauritzon Milla 637

# Bonita

Bonita on kaunis ja sopusuhtainen tuoli erinomaisella istuinmukavuudella. Bonita-tuoleista voi luoda kauniin ja harmonisen kokonaisuuden vaikkapa pyöreän pöydän ympärille neuvottelutilaan tai kahvilaan.

Paikallaan pyörivä Bonita sopii ahtaisiinkin tiloihin, sillä sitä ei tarvitse siirrellä istuessa ja noustessa. Automaattinen pyörimismekanismi kääntää tuolin takaisin oikeaan suuntaan tuolista pois noustessa.



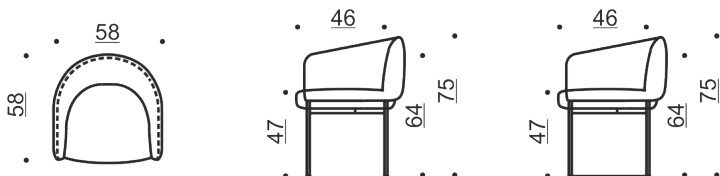
Bonita – Megan 73



# Bonnet Dining

Bonnet Dining -tuolit soveltuvat kokonsa ja muotoilunsa ansiosta ihanteellisesti ruokapöydän tuoleiksi niin koteihin kuin ravintolasisustukseen. Käsinoja on viisto, joten tuoli mahtuu osittain pöydän alle.

Bonnet Dining -tuolit toimivat hyvin myös siroina nojatuoleina, aulakalusteena tai neuvotteluhuoneen tuolina.



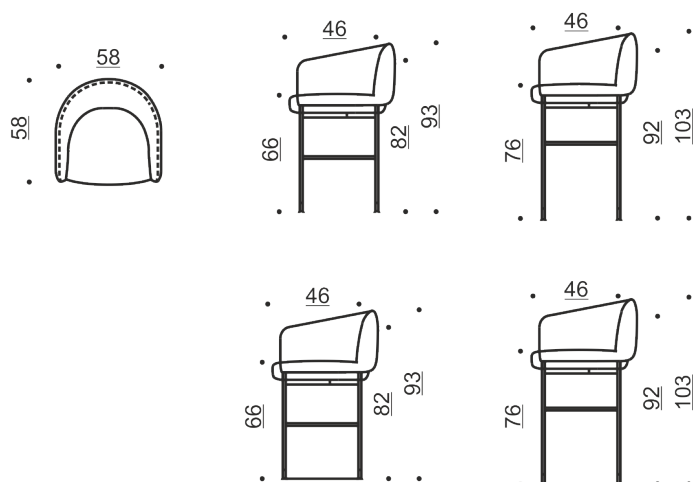
Bonnet Dining  
–Lauritzon Jardim 3



Kaikki mitat +/- 3 cm

# Bonnet Bar

Bonnet Bar on baarijakkara hyvin tukevalla selkänojalla ja loistavalla istuinmukavuudella. Bonnet Barin matalampi vaihtoehto sopii yhteen kodin keittiösaarekkeen kanssa, ja korkeampi perinteisen baaritiskin mittoihin.

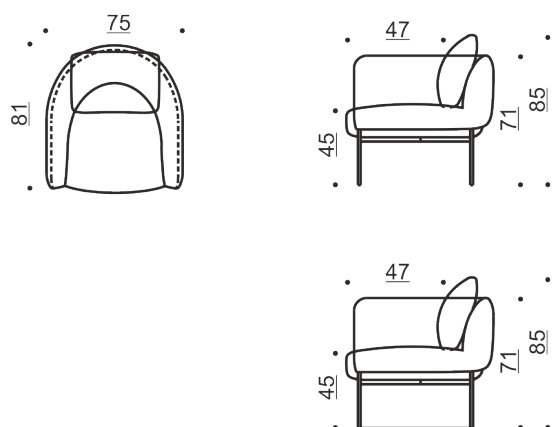


Bonnet Bar – Malawi 40



# Bonnet Club

Bonnet Clubin kaareva, pehmeä muoto täydentää tilakokonaisuutta ja tarjoaa erinomaista mukavuutta. Se on helppo sijoittaa ryhmäksi pöydän ympärille tai yhdistää muihin kalustekokonaisuuksiin niin kotona kuin julkitiloissa



Bonnet Club –Lauritzon Pixel 9



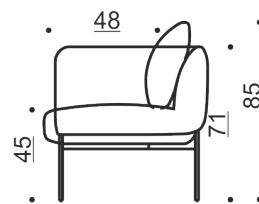
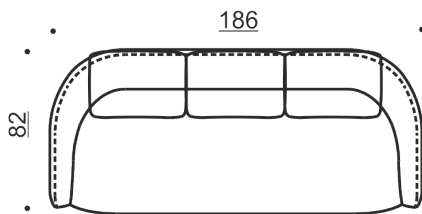
# Bonnet 186 -sohva

Linjakas Bonnet-sohva sopii loistavasti sekä koteihin että julkisiin tiloihin. Bonnetin pyöreä, sulava muoto miellyttää silmää ja varmistaa samalla ideaalin istuinmukavuuden. Verhoiltu selkä, käsinojat ja istuin ovat pyöreitä ja tiukasti muotoiltuja.

Kontrasti valetun muodon ja selkänojan löysien irtotyynyjen välillä antaa sohvalle epämuodollisen, rennon lisän. Istuinosa lepää ohuiden, yleisilmettä keventävien metallijalkojen varassa.



Bonnet 186 – Malawi 17



## Verhoilu

Bonita: kiinteä kangasverhoilu, kiinteä nahkaverhoilu, tai näiden yhdistelmä.  
Bonnet Dining, Bonnet Bar, Bonnet Club & Bonnet 186 -sohva: irrotettava kangasverhoilu, kiinteä nahkaverhoilu.

# adea



[www.adea.fi](http://www.adea.fi)  
[@adeacollection](https://www.instagram.com/adeacollection)

[info@adea.fi](mailto:info@adea.fi)  
+358 20 7288 620